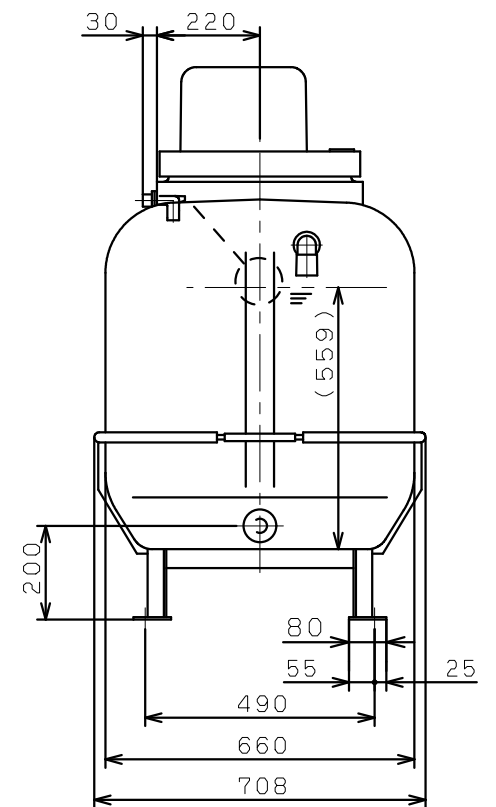
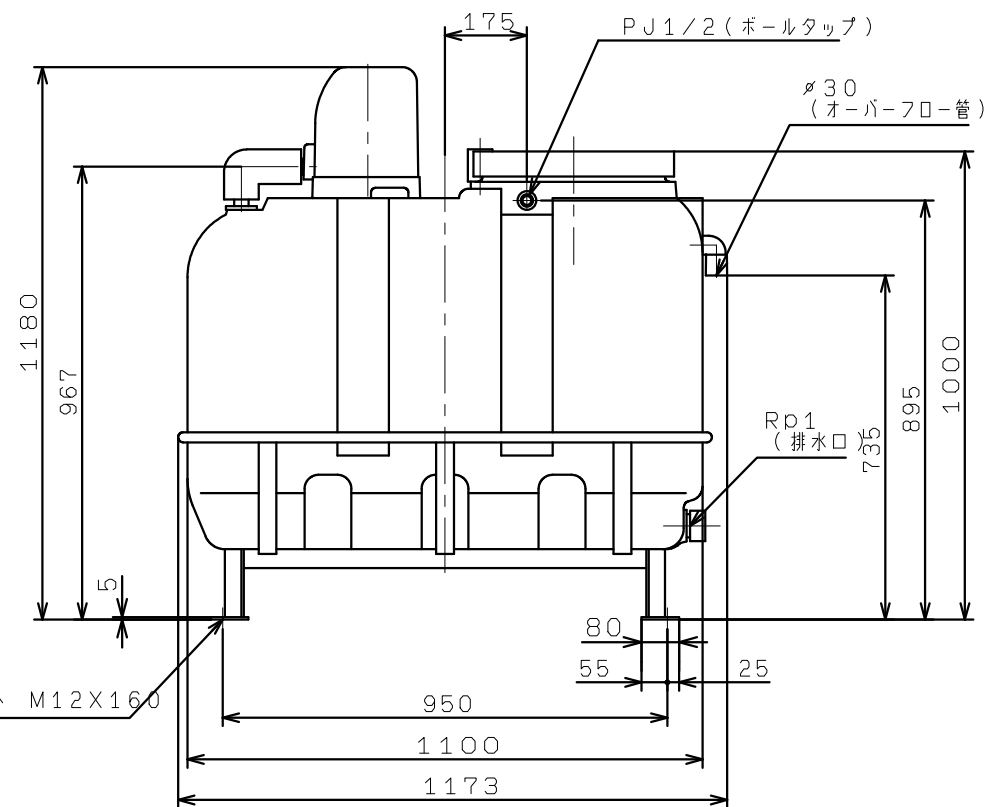
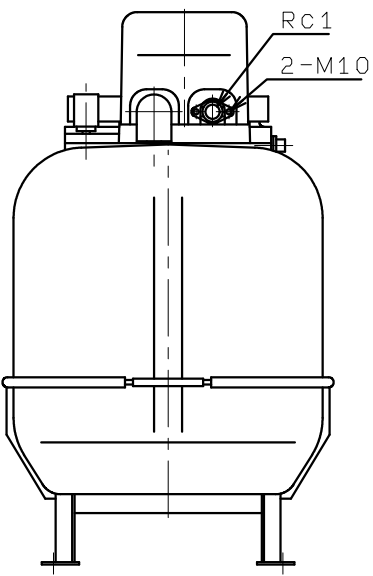
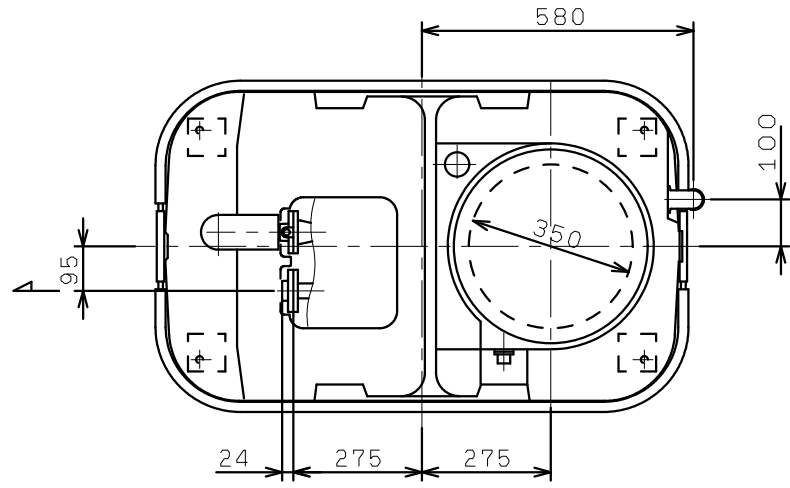


NF3-250S+TAB-30-B (架台付)
 NF3-400S+TAB-30-B (架台付)
 NF3-400S2+TAB-30-B (架台付)
 NF3-400T+TAB-30-B (架台付)



4-φ15
 4-推奨基礎ボルト M12X160