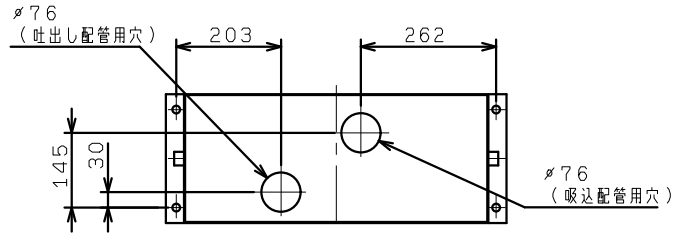


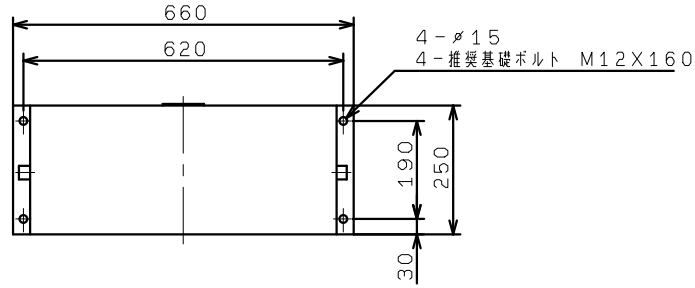
NDP2-20A0. 4S2AG
 NDP2-20A0. 4S2AG
 NDP2-20A0. 4TAG
 NDP2-20A0. 75S2AG
 NDP2-20A0. 75AG

(VC93)

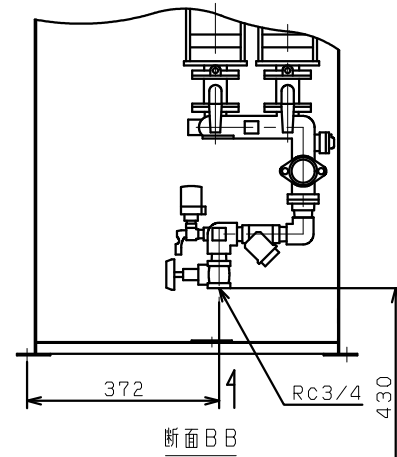
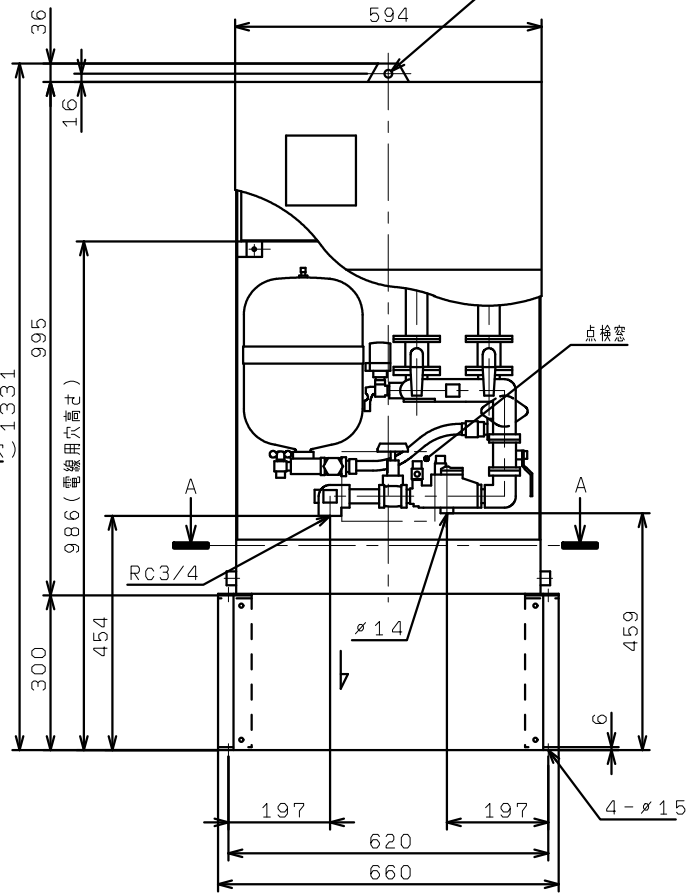
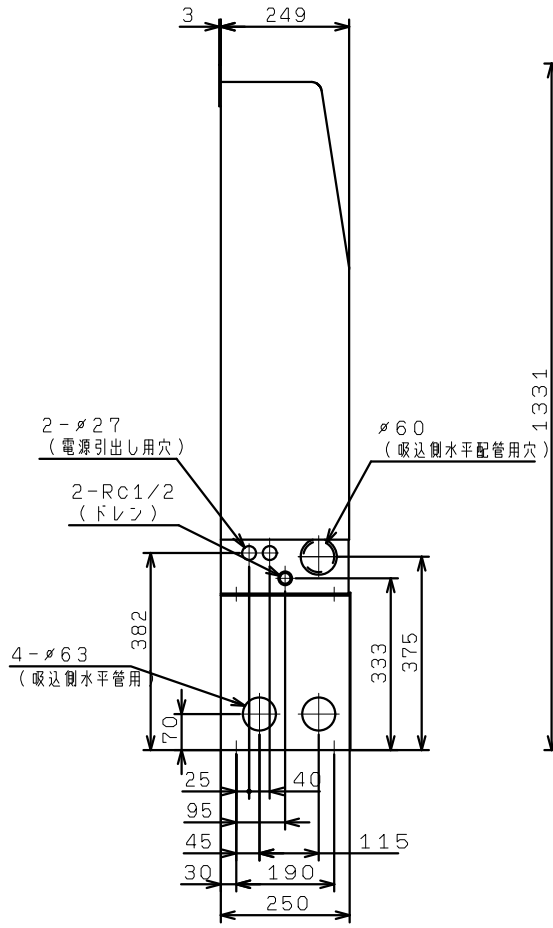
(架台付き)



断面 A A
 (本体下部詳細)



$\phi 15$
 推奨ボルト M12 (転倒防止)



断面 B B

