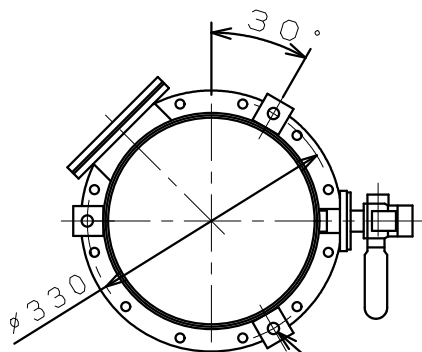
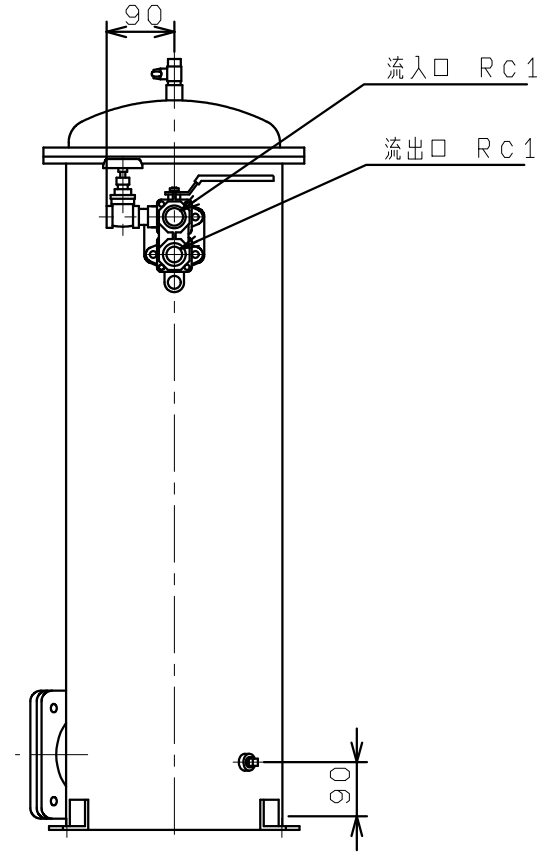
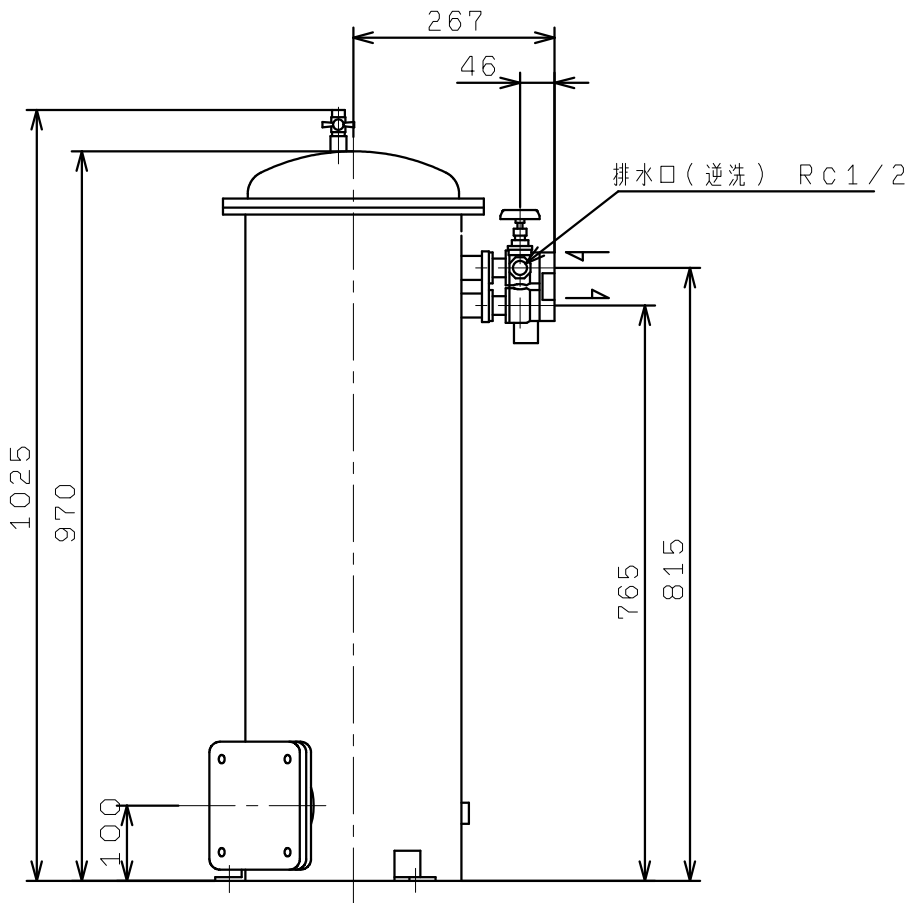
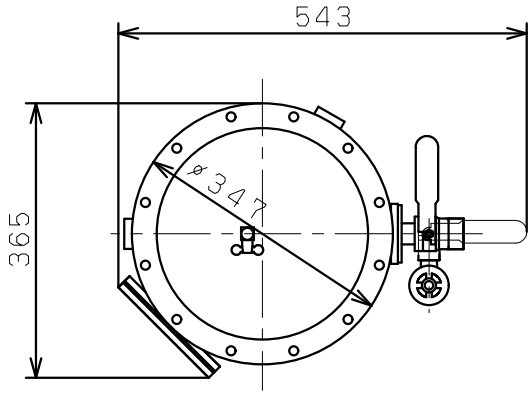


# MAF 3-5



3- $\phi 15$   
3-推奨基礎ボルト M12X160※