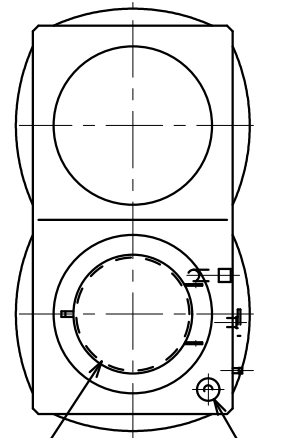
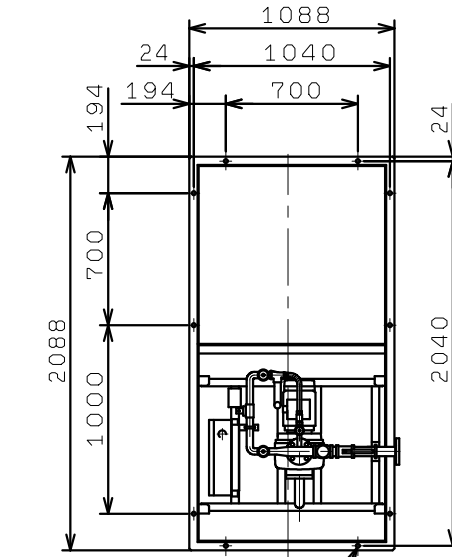


KTT3-405B-C1. 5G
 KTT3-406B-C1. 5G
 KTT3-405B-C2. 2G
 KTT3-406B-C2. 2G

KTT3-405B-CE1. 5
 KTT3-406B-CE1. 5
 KTT3-405B-CE2. 2
 KTT3-406B-CE2. 2
 VC80



φ600 (マンホール) 通気口



10-φ21
 10-推奨基礎ボルト M16×200※

断面A-A

