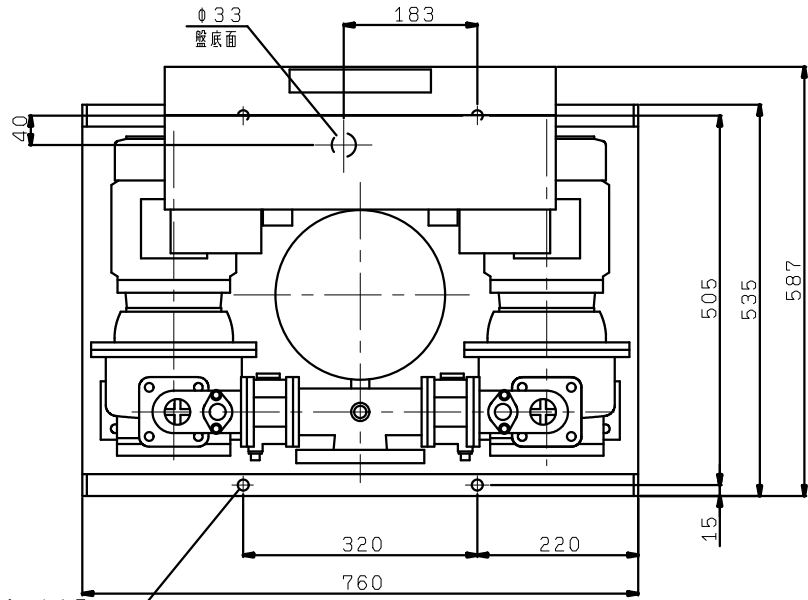


KFE50P2.2
VC93



4- $\phi 15$
推奨基礎ボルトM12X160

