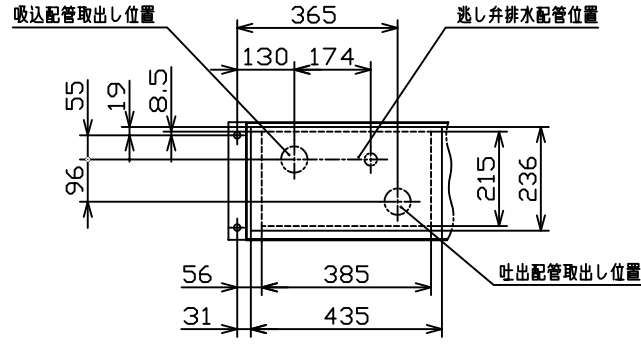
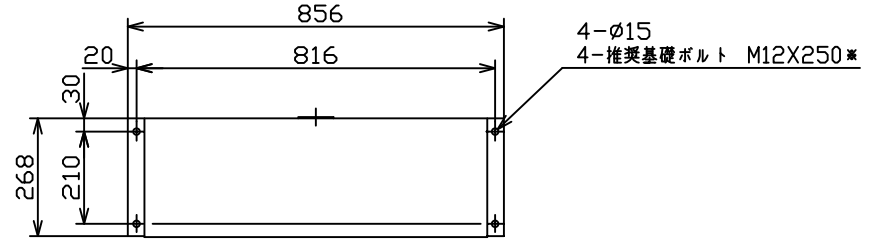


KDP3-50EA1.1S2A  
 KDP3-50EA1.1A  
 KDP3-50A1.5A  
 KDP3-50HA1.5A  
 KDP3-50EA2.2A  
 KDP3-50HA2.2A  
 KDP3-50A3.7A  
 KDP3-50HA3.7A

(VC94)



断面AA(本体下部詳細)



$\phi$ 15  
 推奨ボルトサイズM12

