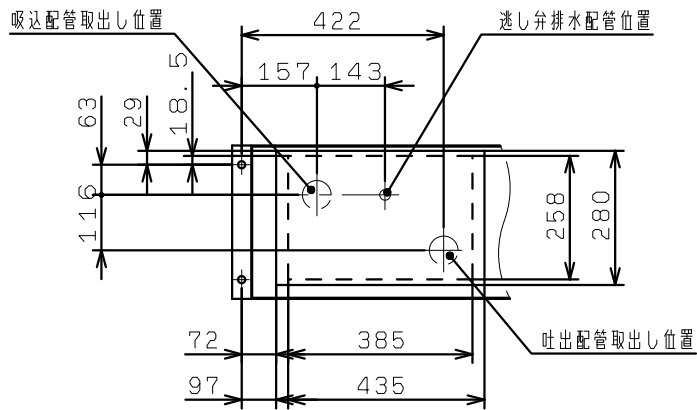
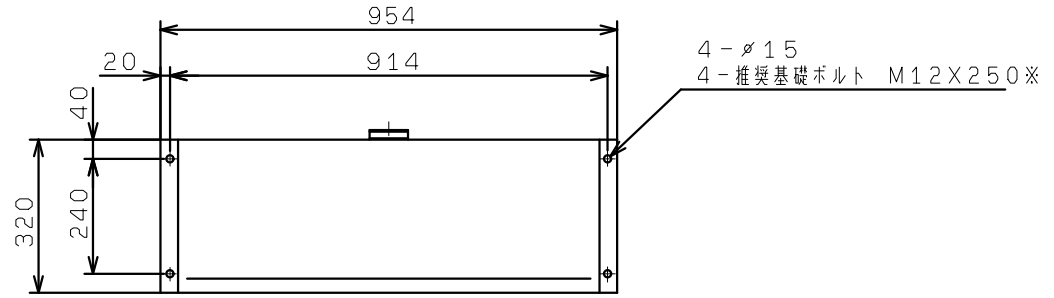


(VC94)

KDP3-40A5.5A



断面A A (本体下部詳細)



ϕ 15
推奨ボルトサイズM12

