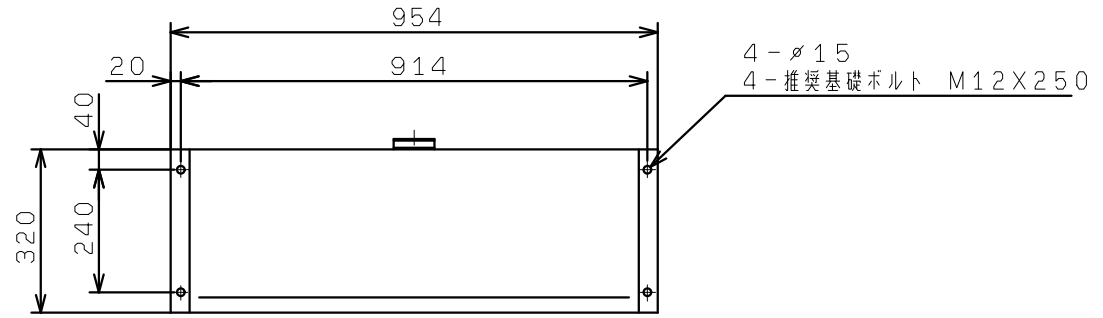


断面AA (本体下部詳細)

KDP3-40A5.5A
(架台無し)



φ15
推奨ボルトサイズM12

