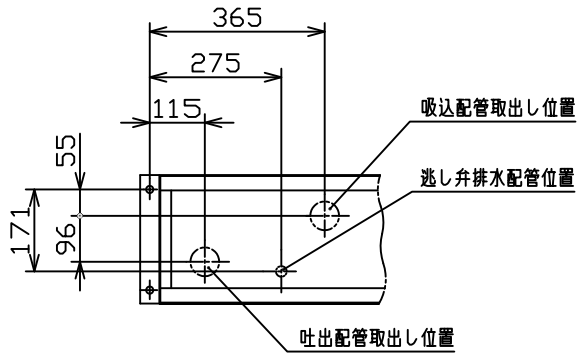
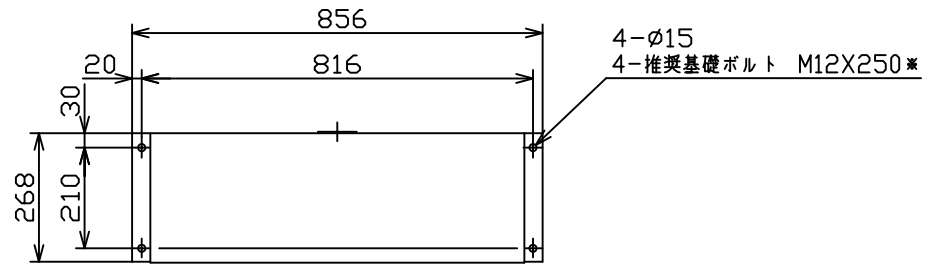


KDP3-32EA0.75S2A
 KDP3-32EA0.75A
 KDP3-32EA1.1S2A
 KDP3-32EA1.1A
 KDP3-32A1.5A
 KDP3-32A2.2A

(VC93)



断面AA(本体下部詳細)



$\phi 15$
 推奨ボルトサイズM12

