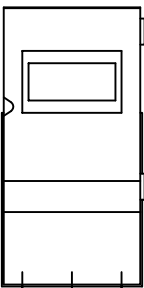
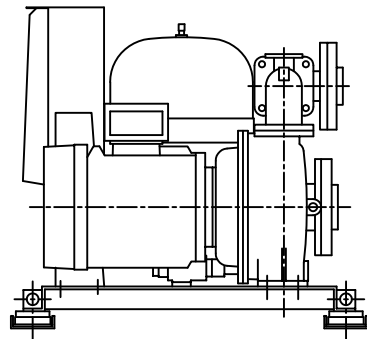
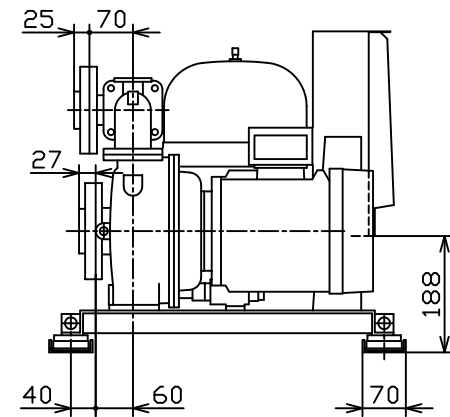
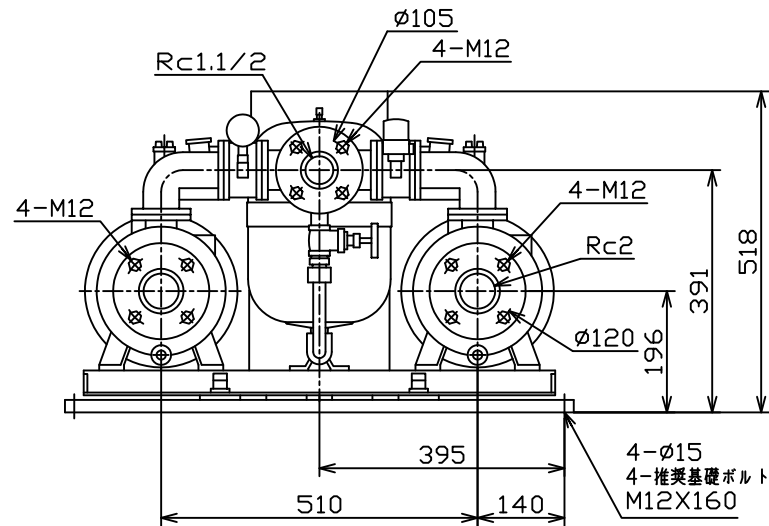
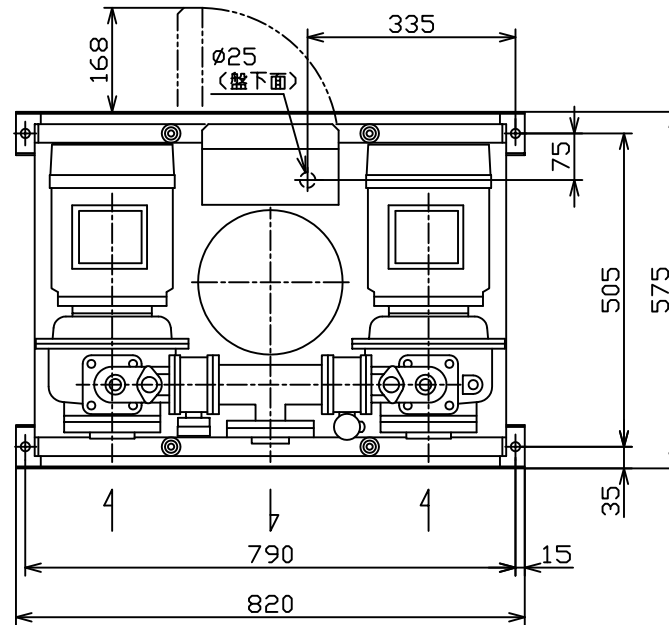


KB2-506AE2.2
(VC81)



(制御盤正面図)