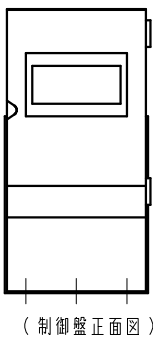
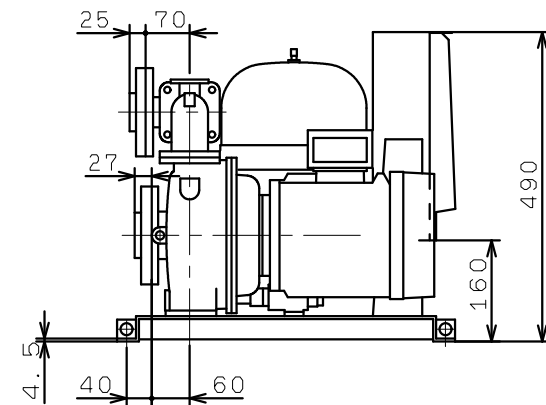
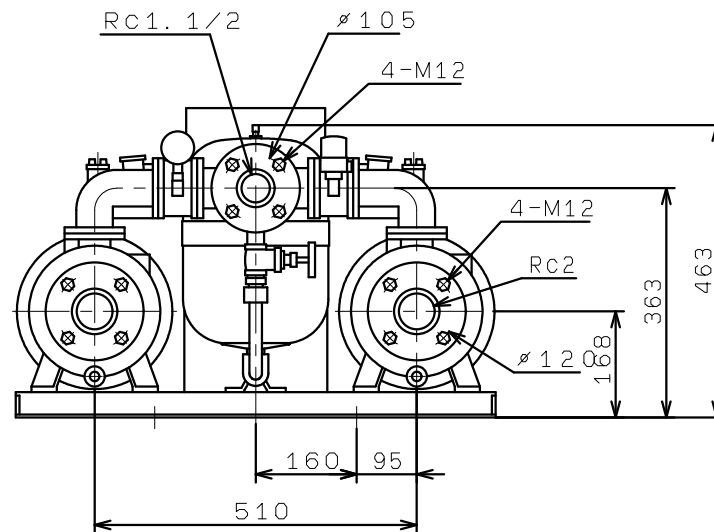
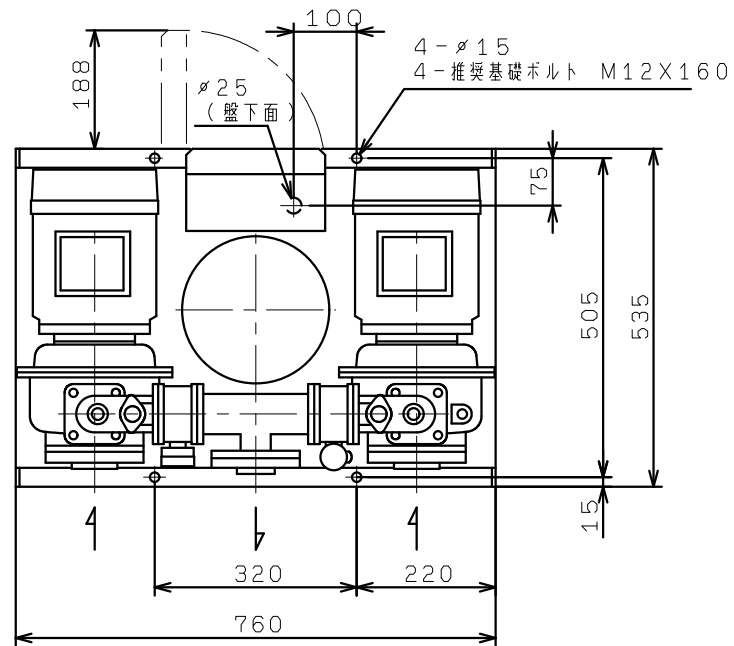


KB2-506AE2.2  
 (標準, VC40, 94)



(制御盤正面図)