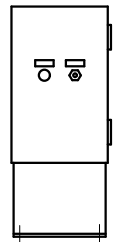
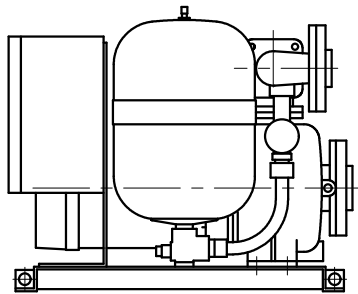
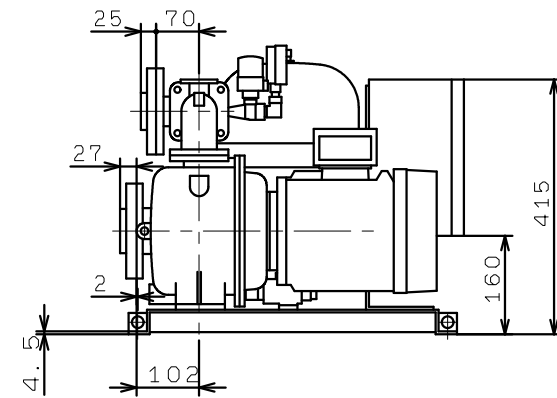
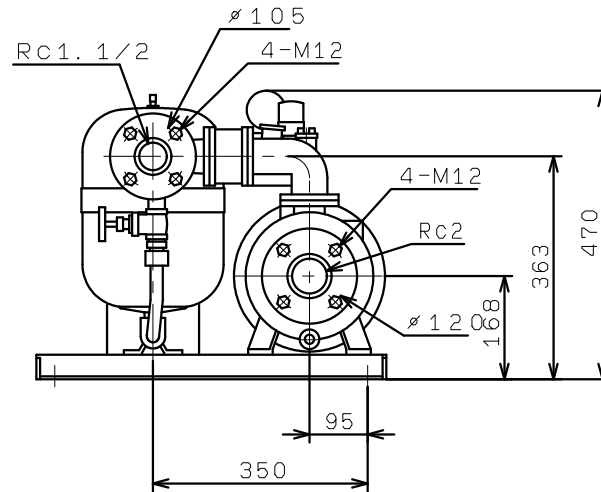
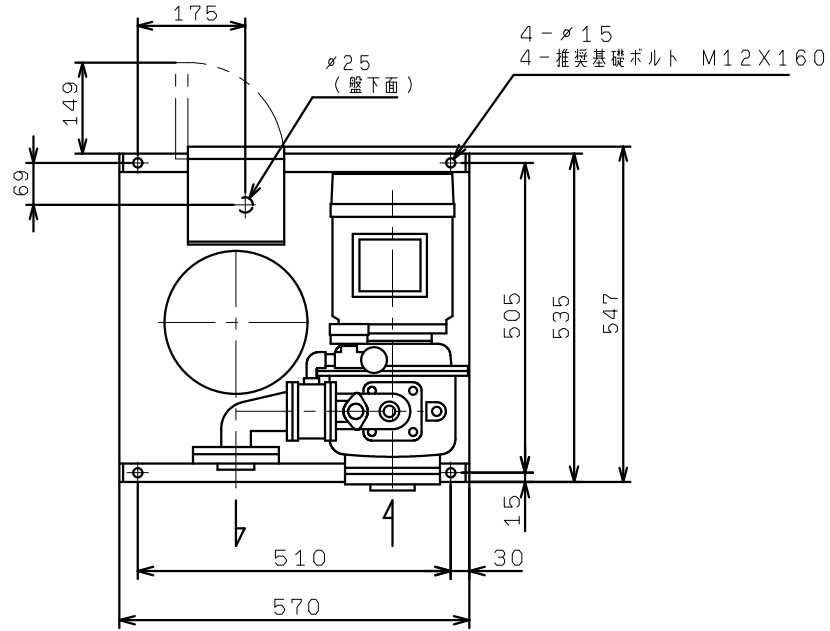


KB2-505SE2.2



(制御盤正面図)