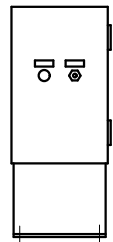
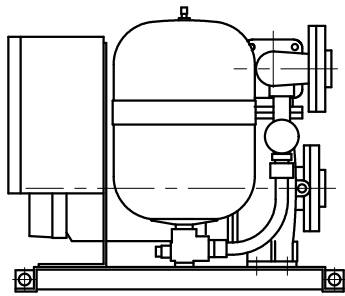
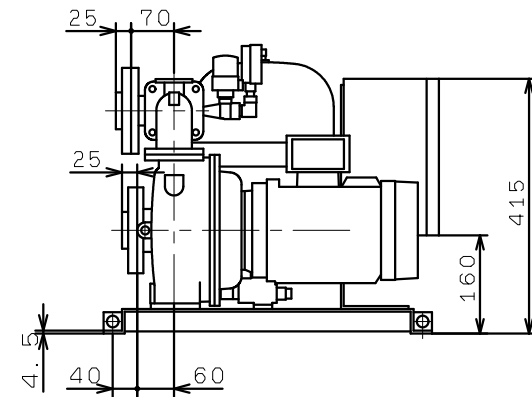
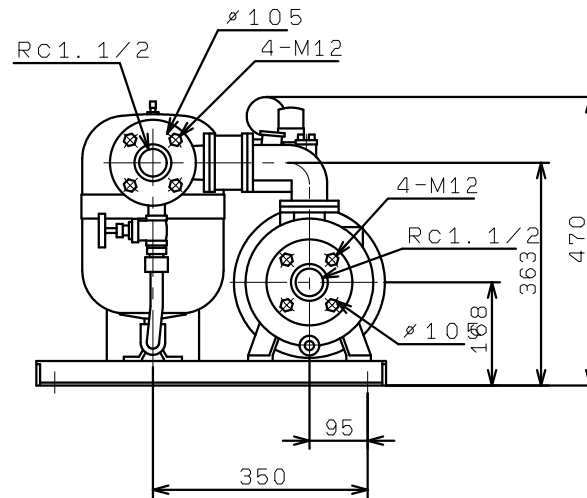
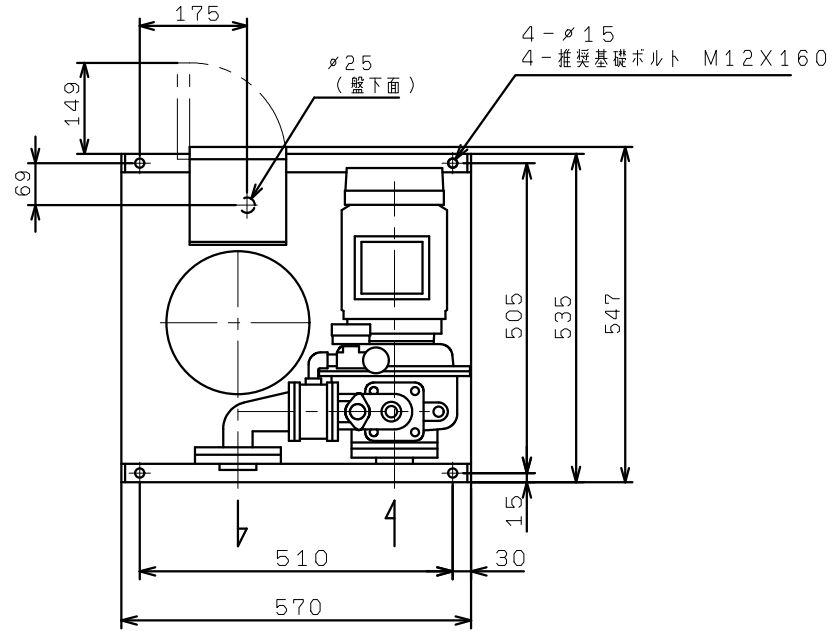


KB2-405SE1.5  
KB2-406SE1.5



( 制御盤正面図 )