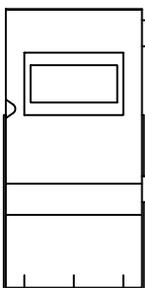
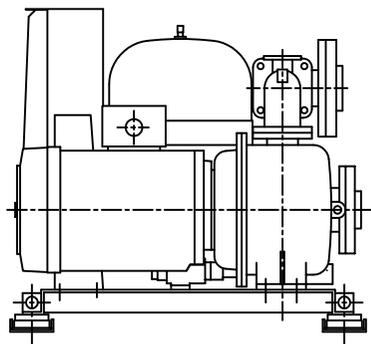
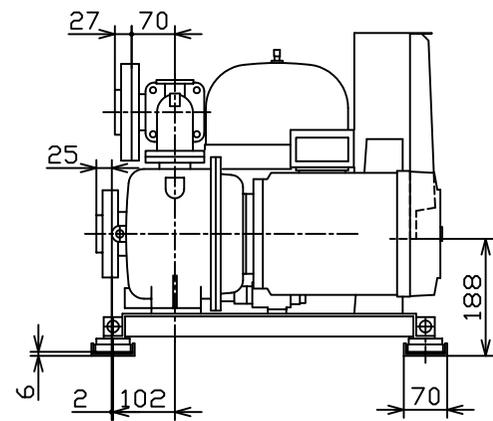
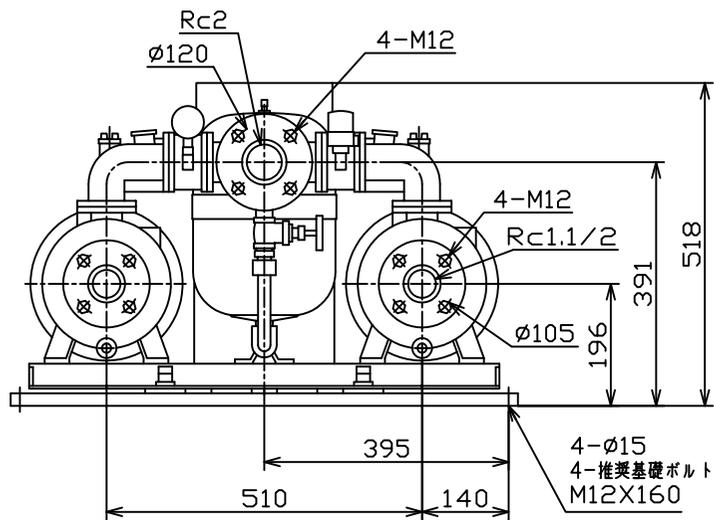
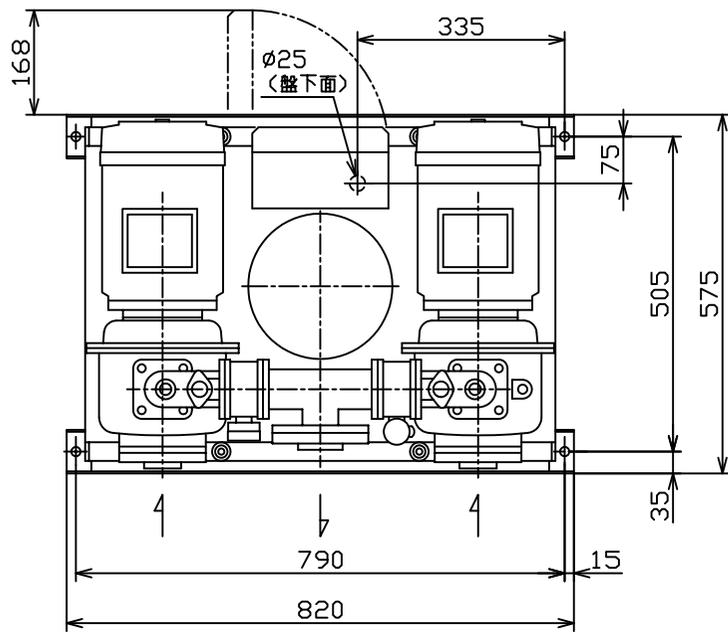


KB2-406PE3.7
(VC81)



(制御盤正面図)