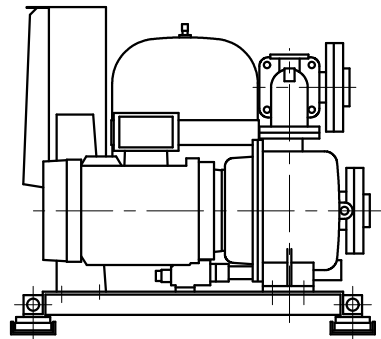
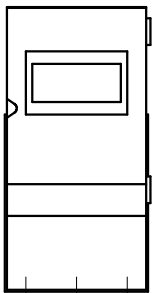
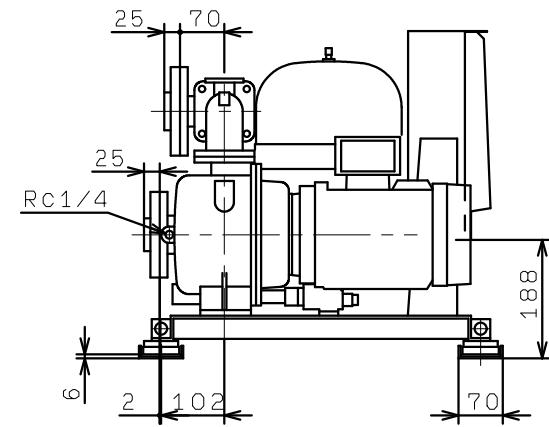
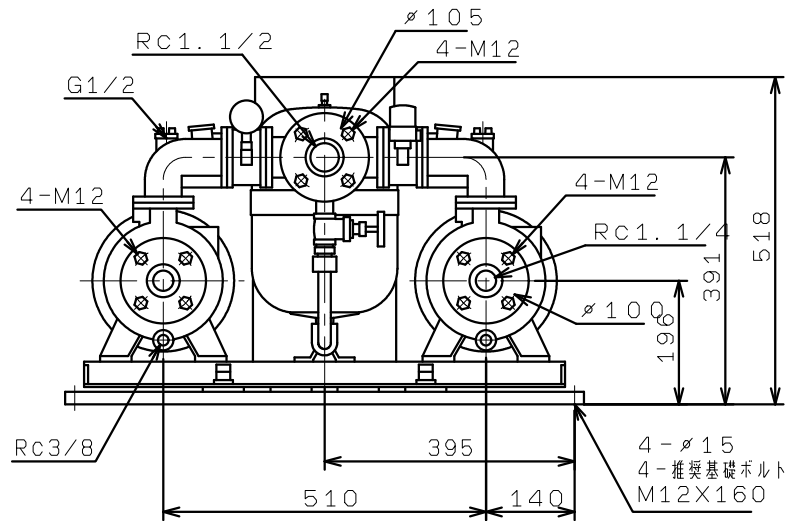
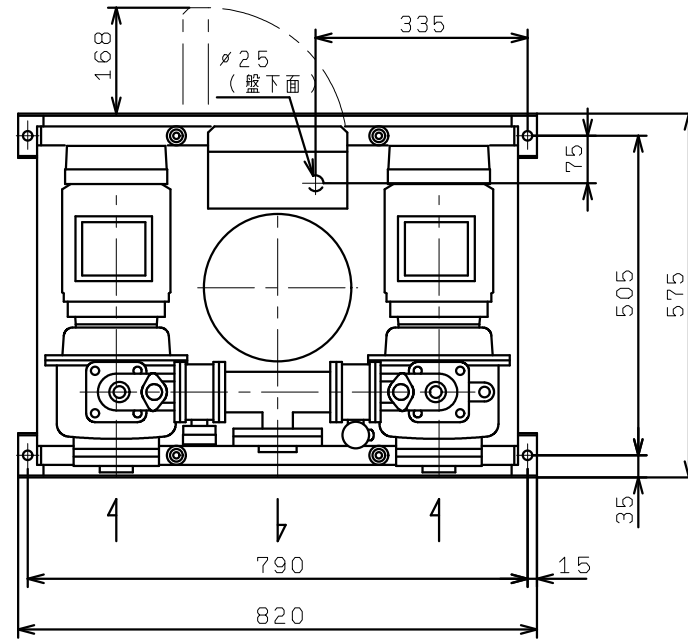


KB2-325LAE1.1
 KB2-326LAE1.1
 (VC81)



(制御盤正面図)