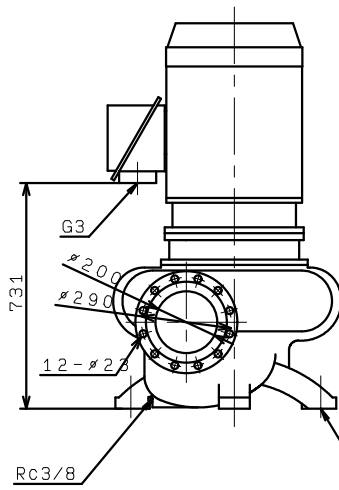
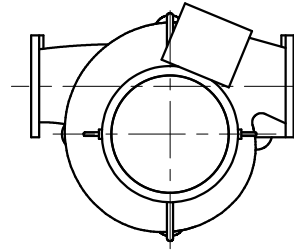


FV02005-4C45

FV02005-4C45T4



4- ϕ 23
4- 推奨基礎ボルト M20X250*

