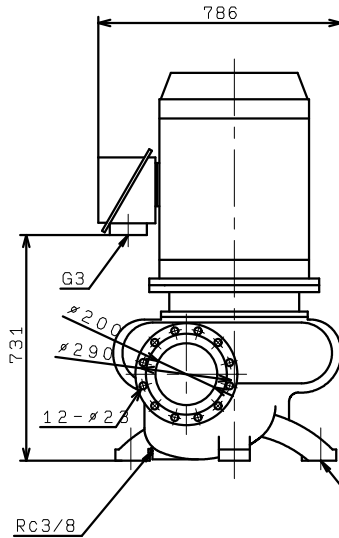
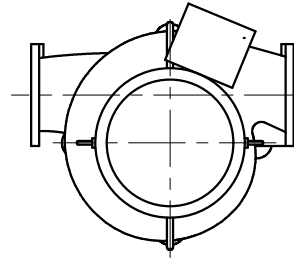


FV02005-4C55  
FV02006-4C55

FV02005-4C55T4  
FV02006-4C55T4



4- $\phi$ 23  
4-推梁基礎ボルト M20X250\*

