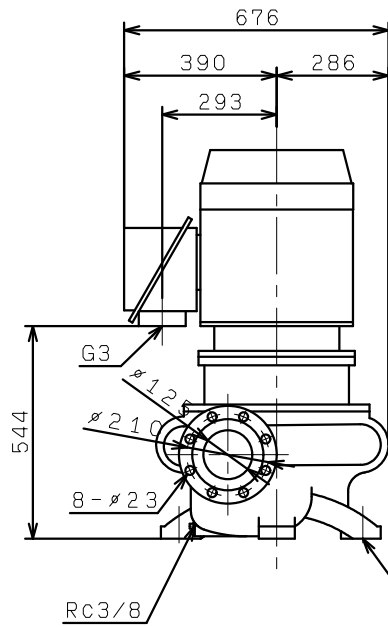
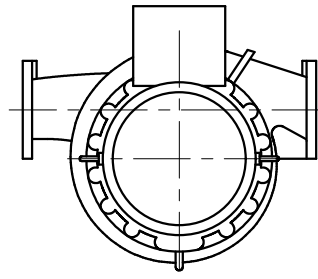


FV01255-4C22
FV01255-4C22T4



4- $\phi 23$
4-推奨基礎ボルト M20X250*

